



Version LED

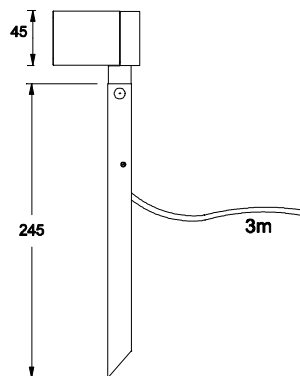
Projecteur mobile sur pique équipé d'une **powerled** de **3,2W** de 700mA.
 Faisceaux disponibles : 6°, 30° et 45° Finitions : O1 O2 O3 O4 IP65
 Le **A001small LED** est déjà câblé sur 3m.

Couleurs de LED

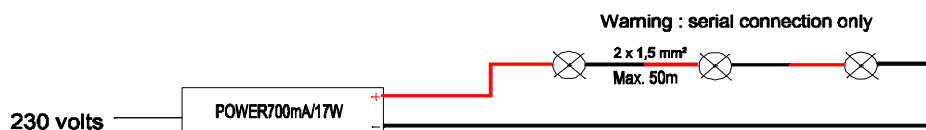
Blanc 6000K (../white 6000) ou blanc chaud (../white 3250)

Références

A001small LED/F06	Faisceau 6°
A001small LED/F30	Faisceau 30°
A001small LED/F45	Faisceau 45°



Raccordement via alimentation **POWER700mA/4,2W/IP67 étanche** (pour un luminaire) ou **POWER700mA/9W** (pour 2 luminaires max.) ou **POWER700mA/17W** (pour 2 à 5 luminaires max.).
Raccordement en série



Version halogène

Le **A001small** est équipé d'une lampe aux halogènes **MR11 de 12v/35W**
 Sans transformateur Lampe comprise Finitions : O1 O2 O3 O4 IP65